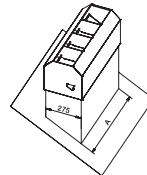


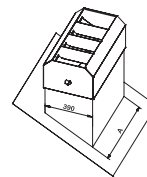
DACHHAUBEN / DACHAUFBAUTEN

**DACHHAUBEN
1-REIHIG**



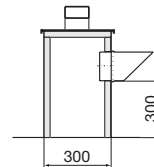
6.1 – 6.7

**DACHHAUBEN
2-REIHIG**



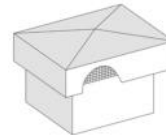
6.8 – 6.12

**DACHHAUBEN
MIT 45° STUTZEN / WSG**



6.13 – 6.18

**DACHAUFBAUTEN
MIT MASCHENGITTER**



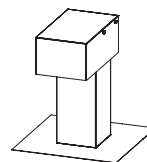
6.19

**DACHAUFBAUTEN
MIT WSG**



6.19

**DACHAUFBAU
FÜR LEITUNGSDURCHFÜHRUNGEN**



6.20

**AUSBLASBOGEN
NUR FÜR FORTLUFT**



6.20

TECHNISCHE INFORMATIONEN

DACHHAUBE 1-REIHIG A

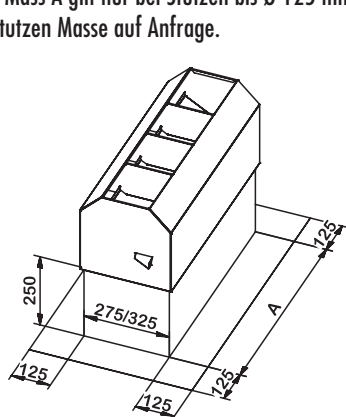
Stützen	Mass A*	Breite
1	275	275
2	340	275
3	505	275
4	670	275
5	835	275
6	1000	275
7	1165	275
8	1330	275
9	1495	275
10	1660	275
11	1825	275
12	1990	275

* Mass A gilt nur bei Stützen bis Ø 125 mm. Bei grösseren Stützen Masse auf Anfrage.

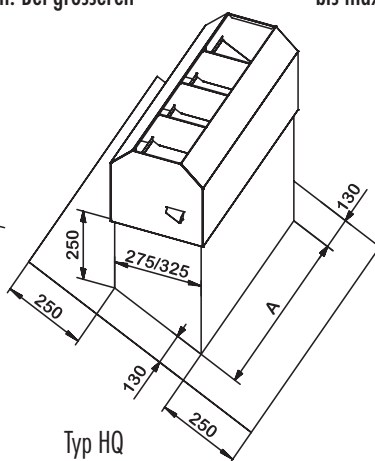
DACHHAUBE 1-REIHIG B

Stützen	Mass A	Breite
1	nach Bedarf je nach Stützen	325
2		325
3		325
4		325
5		325
6		325
7		325
8		325
9		325
10		325
11		325
12		325

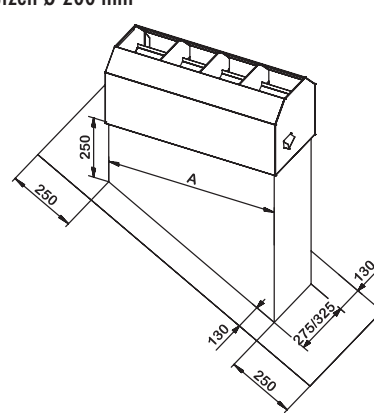
bis max. Stützen Ø 200 mm



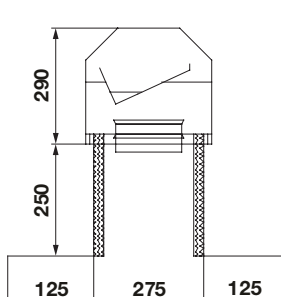
Typ HF



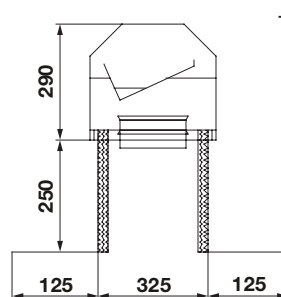
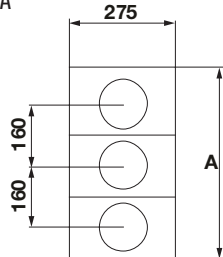
Typ HQ



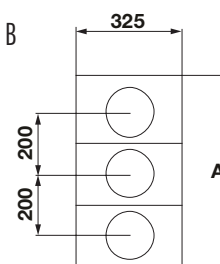
Typ HL

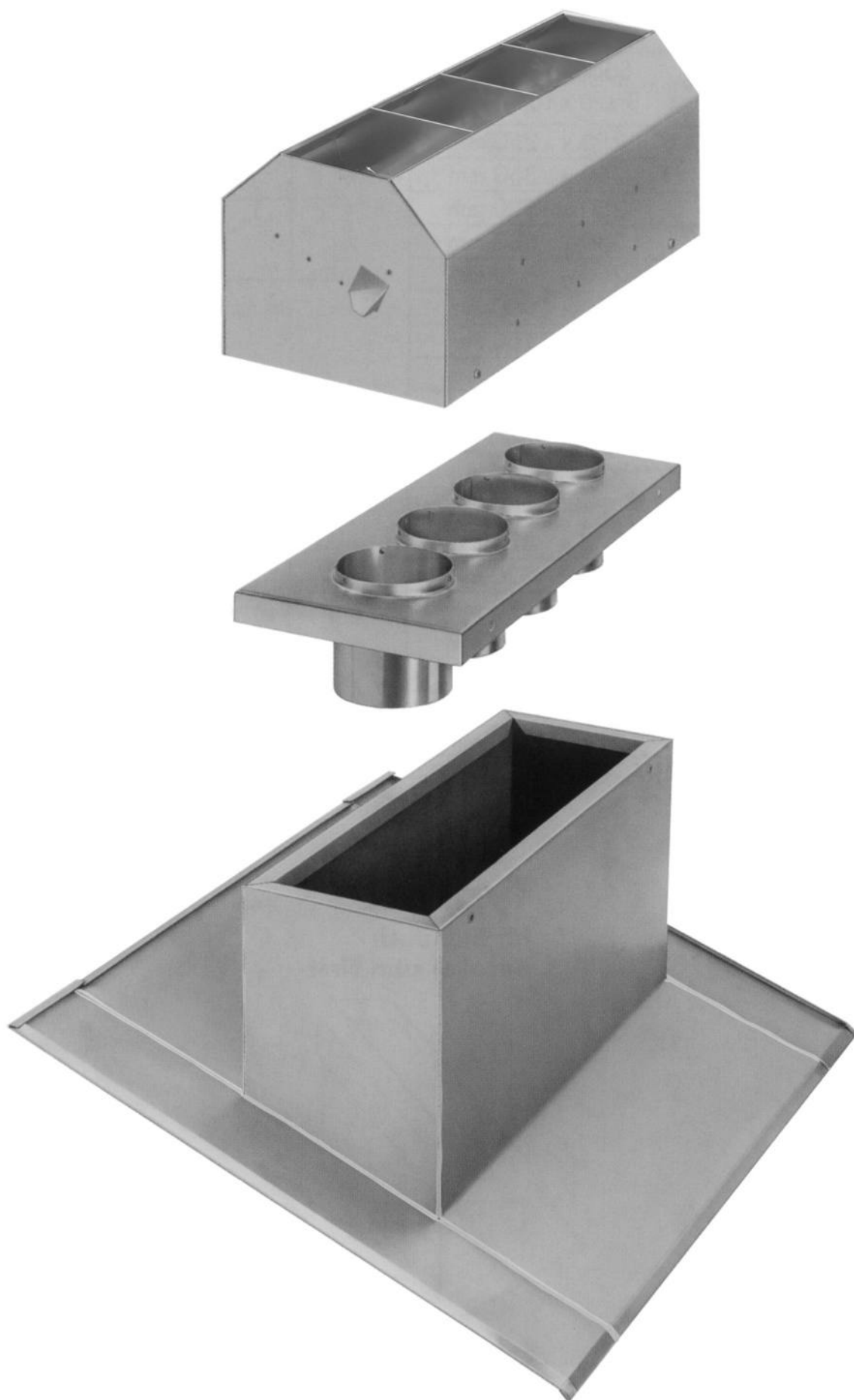


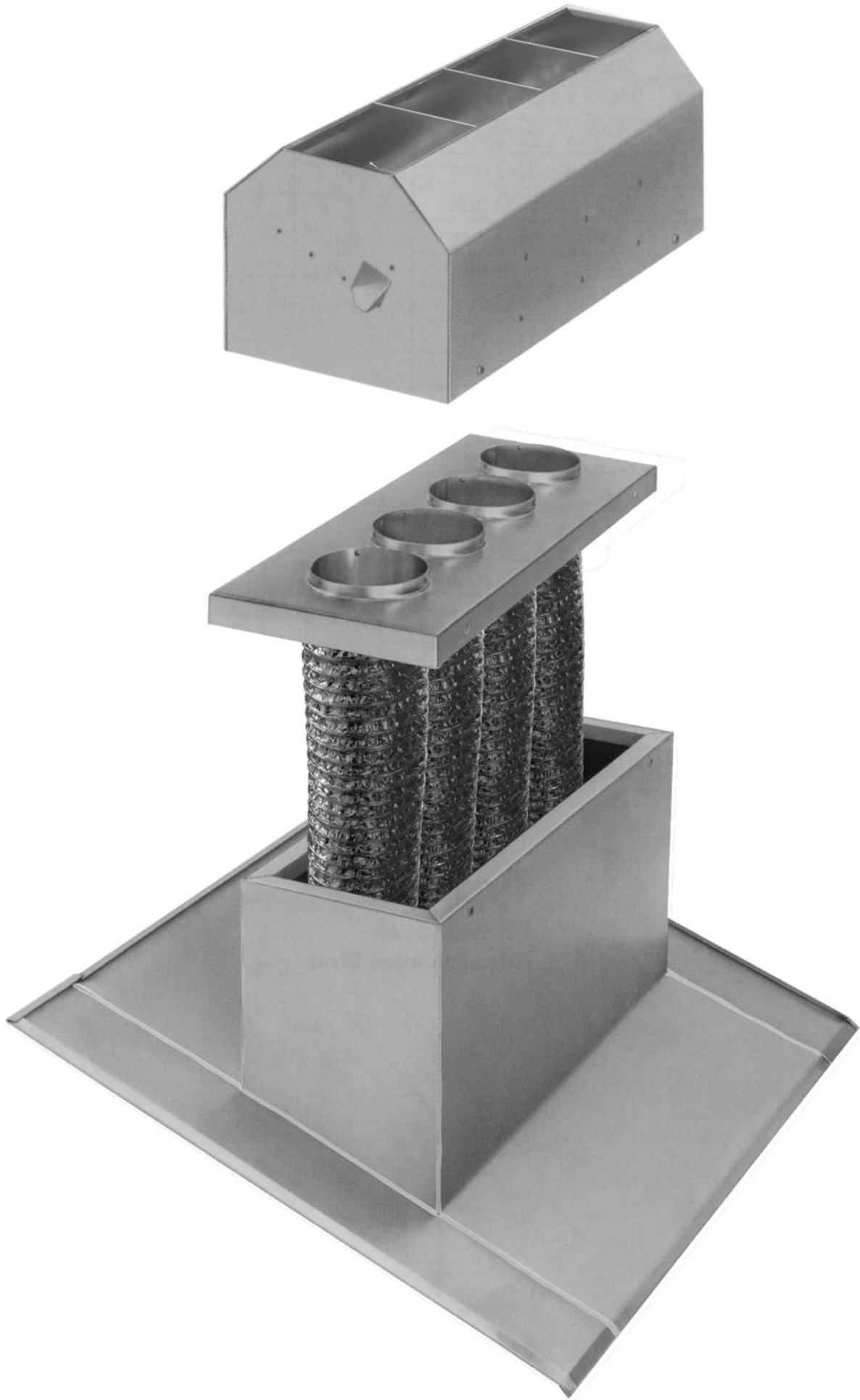
Typ A



Typ B





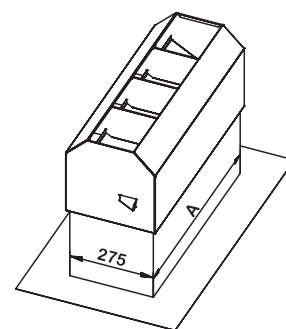


DACHHAUBE HF1A

1-REIHIG

Stützen	Mass A*	Kupfer	Cu-Ti-Zi (Sockel V2a)	V2A
1	275			
2	340			
3	505			
4	670			
5	835			
6	1000			
7	1165			
8	1330			
9	1495			
10	1660			
11	1825			
12	1990			

* Mass A gilt nur bei Stützen bis Ø 125 mm. Bei grösseren Stützen Masse auf Anfrage.



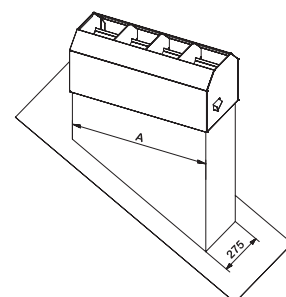
isoliert 25 mm

DACHHUBE HL1A

1-REIHIG

Stützen	Mass A*	Kupfer	Cu-Ti-Zi	V2A
1	275			
2	340			
3	505			
4	670			
5	835			
6	1000			
7	1165			
8	1330			

* Mass A gilt nur bei Stützen bis Ø 125 mm. Bei grösseren Stützen Masse auf Anfrage.



isoliert 25 mm

STÜTZENPREISE

Lüftung:	100 mm	SFr./Stück
	125 mm	SFr./Stück
	150/160 mm	SFr./Stück
Sanitär:	110 mm	SFr./Stück
Sockelhöhe:	400 mm	+10 %
	500 mm	+15 %
Dachschräge:	ab 36°	+15%

BEI BESTELLUNG SIND ANZUGEBEN

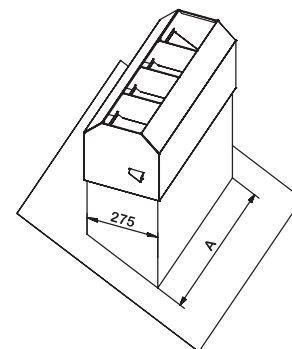
Dachschräge in ° (Schräge der Sparren) und die Ziegelart.
Uginox und andere Materialien auf Anfrage.

DACHHAUBE HQ1A

1-REIHIG

Stutzen	Mass A*	Kupfer	Cu-Ti-Zi	V2A
1	275			
2	340			
3	505			
4	670			
5	835			
6	1000			
7	1165			
8	1330			
9	1495			
10	1660			
11	1825			
12	1990			

* Mass A gilt nur bei Stutzen bis Ø 125 mm. Bei grösseren Stutzen Masse auf Anfrage.



isoliert 25 mm

STUTZENPREISE

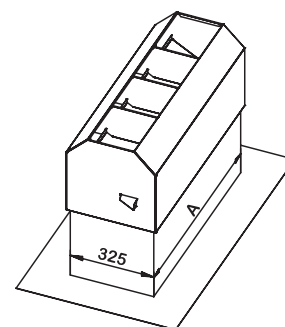
Lüftung:	100 mm	SFr./Stück
	125 mm	SFr./Stück
	150/160 mm	SFr./Stück
Sanitär:	110 mm	SFr./Stück
Sockelhöhe:	400 mm	+10%
	500 mm	+15%
Dachschräge:	ab 36°	+10%

BEI BESTELLUNG SIND ANZUGEBEN

Dachschräge in ° (Schräge der Sparen) und die Ziegelart.
Uginox und andere Materialien auf Anfrage.

DACHHAUBE HF1B 1-REIHIG

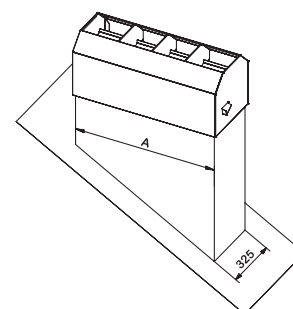
Stützen	Mass A	Kupfer	Cu-Ti-Zi (Sockel V2A)	V2A
je nach Stützen Durchmesser	340			
	505			
	670			
	835			
	1000			
	1165			
	1330			
	1495			
	1660			
	1825			
1990				



isoliert 25 mm

DACHHAUBE HL1B 1-REIHIG

Stützen	Mass A	Kupfer	Cu-Ti-Zi	V2A
je nach Stützen Durchmesser	340			
	505			
	670			
	835			
	1000			
	1165			
	1330			
	1495			



isoliert 25 mm

STÜTZENPREISE

Lüftung:	100 mm	SFr./Stück
	125 mm	SFr./Stück
	150/160 mm	SFr./Stück
	180/200 mm	SFr./Stück
Sanitär:	110 mm	SFr./Stück
Sockelhöhe:	400 mm	+10 %
	500 mm	+15 %
Dachschräge:	ab 36°	+15%

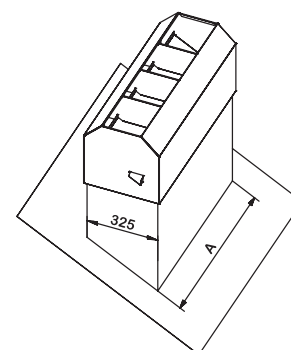
BEI BESTELLUNG SIND ANZUGEBEN

Dachschräge in ° (Schräge der Sparren) und die Ziegelart.
Uginox und andere Materialien auf Anfrage.

DACHHAUBE HQ1B

1-REIHIG

Stützen	Mass A	Kupfer	Cu-Ti-Zi	V2A
je nach Stützen Durchmesser	340			
	505			
	670			
	835			
	1000			
	1165			
	1330			
	1495			
	1660			
	1825			
	1990			



isoliert 25 mm

STUTZENPREISE

Lüftung:	100 mm	SFr./Stück
	125 mm	SFr./Stück
	150/160 mm	SFr./Stück
	180/200 mm	SFr./Stück
Sanitär:	110 mm	SFr./Stück
Sockelhöhe:	400 mm	+10%
	500 mm	+15%
Dachschräge:	ab 36°	+10%

BEI BESTELLUNG SIND ANZUGEBEN

Dachschräge in ° (Schräge der Sparen) und die Ziegelart.
Uginox und andere Materialien auf Anfrage.

TECHNISCHE INFORMATIONEN

DACHHAUBE 2-REIHIG A

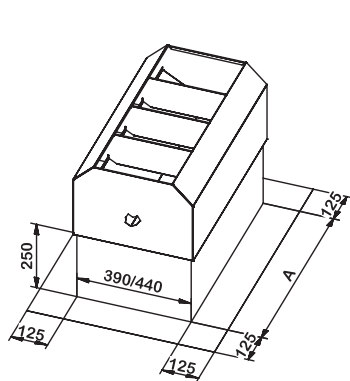
Stützen	Mass A*	Breite
2+2	340	390
3+3	505	390
4+4	670	390
5+5	835	390
6+6	1000	390
7+7	1165	390
8+8	1330	390
9+9	1495	390
10+10	1660	390
11+11	1825	390
12+12	1990	390

* Mass A gilt nur bei Stützen bis Ø 125 mm. Bei grösseren Stützen Masse auf Anfrage.

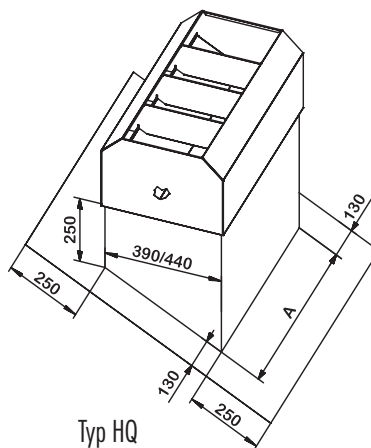
DACHHAUBE 2-REIHIG B

Stützen	Mass A	Breite
2+2	nach Bedarf je nach Stützen	440
3+3		440
4+4		440
5+5		440
6+6		440
7+7		440
8+8		440
9+9		440
10+10		440
11+11		440
12+12		440

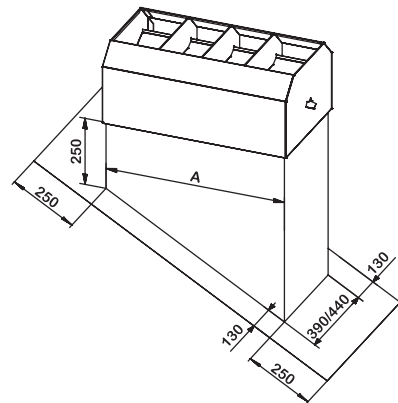
bis max. Stützen Ø 160 mm



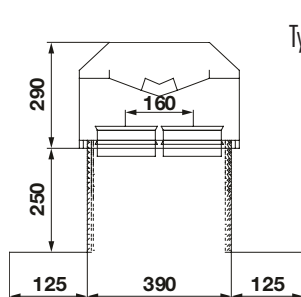
Typ HF



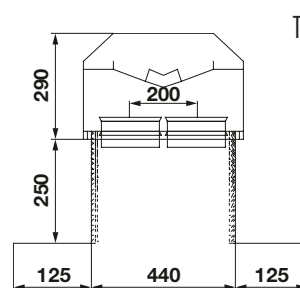
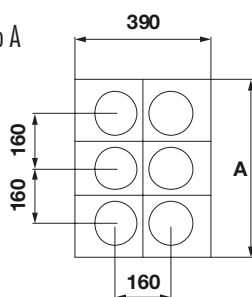
Typ HQ



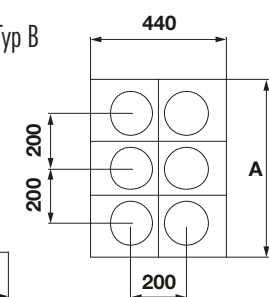
Typ HL



Typ A



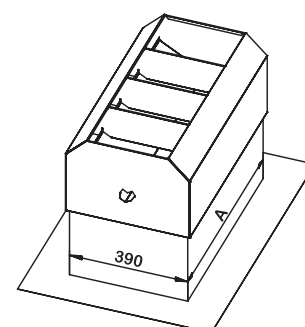
Typ B



DACHHAUBE HF2A 2-REIHIG

Stutzen	Mass A*	Kupfer	Cu-Ti-Zi (Sockel V2A)	V2A
2+2	340			
3+3	505			
4+4	670			
5+5	835			
6+6	1000			
7+7	1165			
8+8	1330			
9+9	1495			
10+10	1660			
11+11	1825			
12+12	1990			

* Mass A gilt nur bei Stutzen bis Ø 125 mm. Bei grösseren Stutzen Masse auf Anfrage.

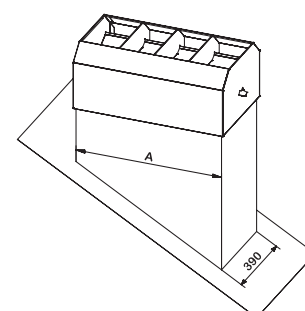


isoliert 25 mm

DACHHAUBE HL2A 2-REIHIG

Stutzen	Mass A	Kupfer	Cu-Ti-Zi	V2A
2+2	340			
3+3	505			
4+4	670			
5+5	835			
6+6	1000			
7+7	1165			
8+8	1330			

* Mass A gilt nur bei Stutzen bis Ø 125 mm. Bei grösseren Stutzen Masse auf Anfrage.



isoliert 25 mm

STUTZENPREISE

Lüftung:	100 mm	SFr./Stück
	125 mm	SFr./Stück
Sanitär:	110 mm	SFr./Stück
Sockelhöhe:	400 mm	+10%
	500 mm	+15%
Dachschräge:	ab 36°	+15%

BEI BESTELLUNG SIND ANZUGEBEN

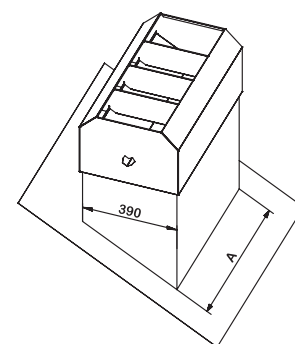
Dachschräge in ° (Schräge der Sparren) und die Ziegelart.
Uginox und andere Materialien auf Anfrage.

DACHHAUBE HQ2A

2-REIHIG

Stutzen	Mass A*	Kupfer	Cu-Ti-Zi	V2A
2+2	340			
3+3	505			
4+4	670			
5+5	835			
6+6	1000			
7+7	1165			
8+8	1330			
9+9	1495			
10+10	1660			
11+11	1825			
12+12	1990			

* Mass A gilt nur bei Stutzen bis Ø 125 mm. Bei grösseren Stutzen Masse auf Anfrage.



isoliert 25 mm

STUTZENPREISE

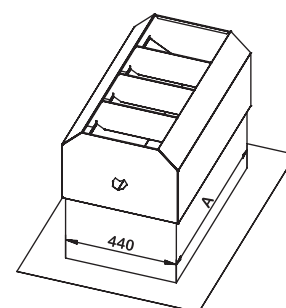
Lüftung:	100 mm	SFr./Stück
	125 mm	SFr./Stück
Sanitär:	110 mm	SFr./Stück
Sockelhöhe:	400 mm	+10 %
	500 mm	+15 %
Dachschräge:	ab 36°	+10%

BEI BESTELLUNG SIND ANZUGEBEN

Dachschräge in ° (Schräge der Sparren) und die Ziegelart.
Uginox und andere Materialien auf Anfrage.

DACHHAUBE HF2B 2-REIHIG

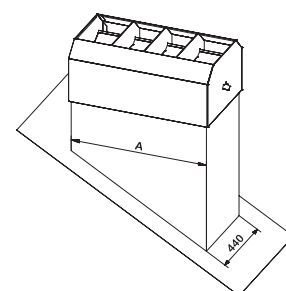
Stützen	Mass A	Kupfer	Cu-Ti-Zi (Sockel V2A)	V2A
je nach Stützen Durchmesser	340			
	505			
	670			
	835			
	1000			
	1165			
	1330			
	1495			
	1660			
	1825			
1990				



isoliert 25 mm

DACHHAUBE HL2B 2-REIHIG

Stützen	Mass A	Kupfer	Cu-Ti-Zi	V2A
je nach Stützen Durchmesser	340			
	505			
	670			
	835			
	1000			
	1165			
1330				



isoliert 25 mm

STUTZENPREISE

Lüftung:	100 mm	SFr./Stück
	125 mm	SFr./Stück
	150/160 mm	SFr./Stück
Sanitär:	110 mm	SFr./Stück
Sockelhöhe:	400 mm	+10%
	500 mm	+15%
Dachschräge:	ab 36°	+15%

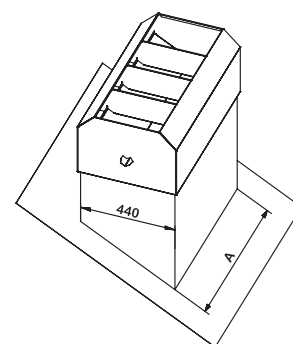
BEI BESTELLUNG SIND ANZUGEBEN

Dachschräge in ° (Schräge der Sparren) und die Ziegelart.
Uginox und andere Materialien auf Anfrage.

DACHHAUBE HQ2B

2-REIHIG

Stutzen	Mass A	Kupfer	Cu-Ti-Zi	V2A
je nach Stutzen Durchmesser	340			
	505			
	670			
	835			
	1000			
	1165			
	1330			
	1495			
	1660			
	1825			
	1990			



isoliert 25 mm

STUTZENPREISE

Lüftung:	100 mm	SFr./Stück
	125 mm	SFr./Stück
	150/160 mm	SFr./Stück
Sanitär:	110 mm	SFr./Stück
Sockelhöhe:	400 mm	+10 %
	500 mm	+15 %
Dachschräge:	ab 36°	+10%

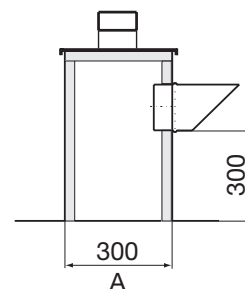
BEI BESTELLUNG SIND ANZUGEBEN

Dachschräge in ° (Schräge der Sparren) und die Ziegelart.
Uginox und andere Materialien auf Anfrage.

DACHHAUBE HFST 1

1-REIHIG / NUR FÜR FORTLUFT

Stützen	Mass A	Kupfer	V2A
1	260		
2	460		
3	660		
4	860		
5	1060		

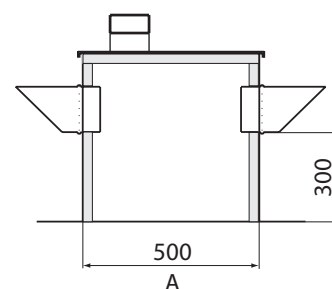


Dachaufbau mit Stützen 45°, Deckel demontierbar
 300 mm breit / Sockelhöhe 300 mm bis unterkant Stützen
 isoliert 25 mm / Achsabstand 200 mm bis Ø 160 mm

DACHHAUBE HFST 2

2-REIHIG / NUR FÜR FORTLUFT

Stützen	Mass A	Kupfer	V2A
1+1	260		
2+2	460		
3+3	660		
4+4	860		
5+5	1060		



Dachaufbau mit Stützen 45°, Deckel demontierbar
 500 mm breit / Sockelhöhe 300 mm bis unterkant Stützen
 isoliert 25 mm / Achsabstand 200 mm bis Ø 160 mm

STÜTZEN 45° MIT MASCHENGITTER

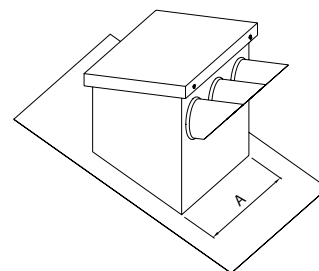
80–125 mm
 150/160 mm
 200 mm

Sanitär: 110 mm

DACHHUBE HQST 1

1-REIHIG / NUR FÜR FORTLUFT

Stützen	Mass A	Kupfer	Cu-Ti-Zi	V2A
1	260			
2	460			
3	660			
4	860			
5	1060			

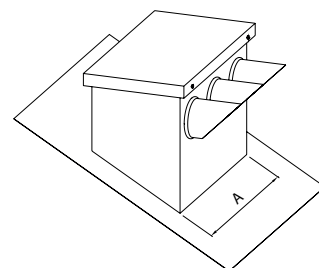


Dachaufbau mit Stützen 45°, Deckel demontierbar
 300 mm breit
 isoliert 25 mm / Achsabstand 200 mm bis Ø 160 mm

DACHHAUBE HQST 2

2-REIHIG / NUR FÜR FORTLUFT

Stützen	Mass A	Kupfer	Cu-Ti-Zi	V2A
1+1	260			
2+2	460			
3+3	660			
4+4	860			
5+5	1060			



Dachaufbau mit Stützen 45°, Deckel demontierbar
 500 mm breit
 isoliert 25 mm / Achsabstand 200 mm bis Ø 160 mm

STÜTZEN 45° MIT MASCHENGITTER

80–125 mm
 150/160 mm
 200 mm

Sanitär: 110 mm

Dachschräge: ab 36° +10%

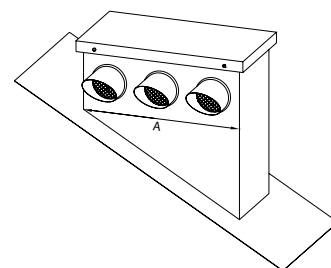
BEI BESTELLUNG SIND ANZUGEBEN

Dachschräge in ° (Schräge der Sparen) und die Ziegelart.
 Uginox und andere Materialien auf Anfrage.

DACHHAUBE HLST 1

1-REIHIG / NUR FÜR FORTLUFT

Stützen	Mass A	Kupfer	Cu-Ti-Zi	V2A
1	260			
2	460			
3	660			
4	860			
5	1060			

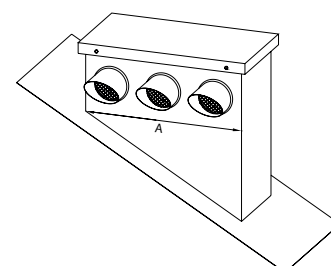


Dachaufbau mit Stützen 45°, Deckel demontierbar
 300 mm breit
 isoliert 25 mm / Achsabstand 200 mm bis Ø 160 mm

DACHHUBE HLST 2

2-REIHIG / NUR FÜR FORTLUFT

Stützen	Mass A	Kupfer	Cu-Ti-Zi	V2A
1+1	260			
2+2	460			
3+3	660			
4+4	860			
5+5	1060			



Dachaufbau mit Stützen 45°, Deckel demontierbar
 500 mm breit
 isoliert 25 mm / Achsabstand 200 mm bis Ø 160 mm

STÜTZEN 45° MIT MASCHENGITTER

80–125 mm
 150/160 mm
 200 mm

Sanitär: 110 mm

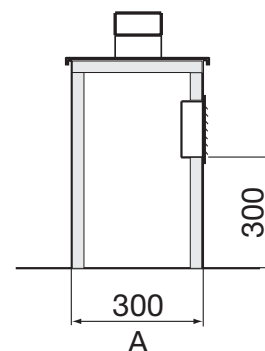
Dachschräge: ab 36° +15%

BEI BESTELLUNG SIND ANZUGEBEN

Dachschräge in ° (Schräge der Sparen) und die Ziegelart.
 Uginox und andere Materialien auf Anfrage.

DACHHAUBE HFWS 1 1-REIHIG

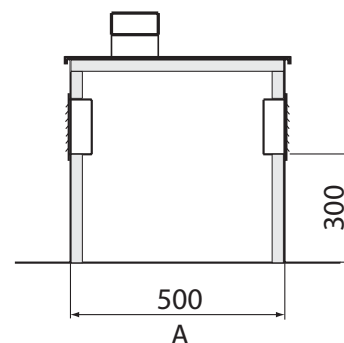
Stützen	Mass A	Kupfer	V2A
1	260		
2	460		
3	660		
4	860		
5	1060		



Dachaufbau mit Wetterschutzgitter, Deckel demonierbar
300 mm breit / Sockelhöhe 300 mm bis unterkant Stützen
isoliert 25 mm / Achsabstand 200 mm bis Ø 160 mm

DACHHAUBE HFWS 2 2-REIHIG

Stützen	Mass A	Kupfer	V2A
1+1	260		
2+2	460		
3+3	660		
4+4	860		
5+5	1060		



Dachaufbau mit Wetterschutzgitter, Deckel demonierbar
500 mm breit / Sockelhöhe 300 mm bis unterkant Stützen
isoliert 25 mm / Achsabstand 200 mm bis Ø 160 mm

		Kupfer	Aluman
Wetterschutzgitter:	80–125 mm		
ohne Fliegengitter	150/160 mm		
	200 mm		

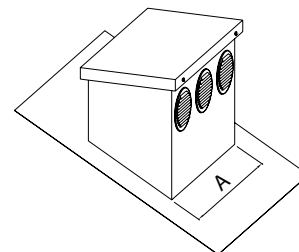
Einbau pro Gitter:

Für Dachaufbau in V2A werden ALU-Wetterschutzgitter verwendet

Sanitär: 110 mm

DACHHAUBE HQWS 1 1-REIHIG

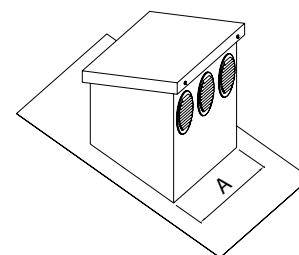
Stützen	Mass A	Kupfer	Cu-Ti-Zi	V2A
1	260			
2	460			
3	660			
4	860			
5	1060			



Dachaufbau mit Wetterschutzgitter, Deckel demonierbar
300 mm breit
isoliert 25 mm / Achsabstand 200 mm bis Ø 160 mm

DACHHAUBE HQWS 2 2-REIHIG

Stützen	Mass A	Kupfer	Cu-Ti-Zi	V2A
1+1	260			
2+2	460			
3+3	660			
4+4	860			
5+5	1060			



Dachaufbau mit Wetterschutzgitter, Deckel demonierbar
500 mm breit
isoliert 25 mm / Achsabstand 200 mm bis Ø 160 mm

	Kupfer	Aluman
Wetterschutzgitter:	80 – 125 mm	
ohne Fliegengitter	150/160 mm	
	200 mm	

Einbau pro Gitter:

Für Dachaufbau in V2A werden ALU-Wetterschutzgitter verwendet

Sanitär: 110 mm

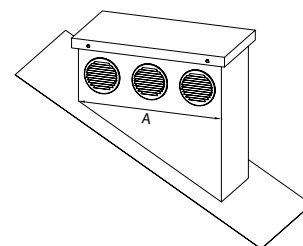
Dachschräge: ab 36° +10%

BEI BESTELLUNG SIND ANZUGEBEN

Dachschräge in ° (Schräge der Sparen) und die Ziegelart.
Uginox und andere Materialien auf Anfrage.

DACHHAUBE HLWS 1 1-REIHIG

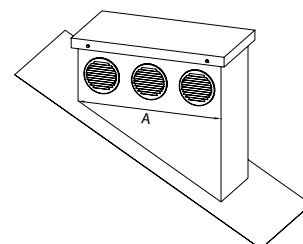
Stützen	Mass A	Kupfer	Cu-Ti-Zi	V2A
1	260			
2	460			
3	660			
4	860			
5	1060			



Dachaufbau mit Wetterschutzgitter, Deckel demonierbar
300 mm breit
isoliert 25 mm / Achsabstand 200 mm bis Ø 160 mm

DACHHAUBE HLWS 2 2-REIHIG

Stützen	Mass A	Kupfer	Cu-Ti-Zi	V2A
1+1	260			
2+2	460			
3+3	660			
4+4	860			
5+5	1060			



Dachaufbau mit Wetterschutzgitter, Deckel demonierbar
500 mm breit
isoliert 25 mm / Achsabstand 200 mm bis Ø 160 mm

	Kupfer	Aluman
Wetterschutzgitter:	80–125 mm	
ohne Fliegengitter	150/160 mm	
	200 mm	

Einbau pro Gitter:

Für Dachaufbau in V2A werden ALU-Wetterschutzgitter verwendet

Sanitär: 110 mm

Dachschräge: ab 36° +15%

BEI BESTELLUNG SIND ANZUGEBEN

Dachschräge in ° (Schräge der Sparen) und die Ziegelart.
Uginox und andere Materialien auf Anfrage.