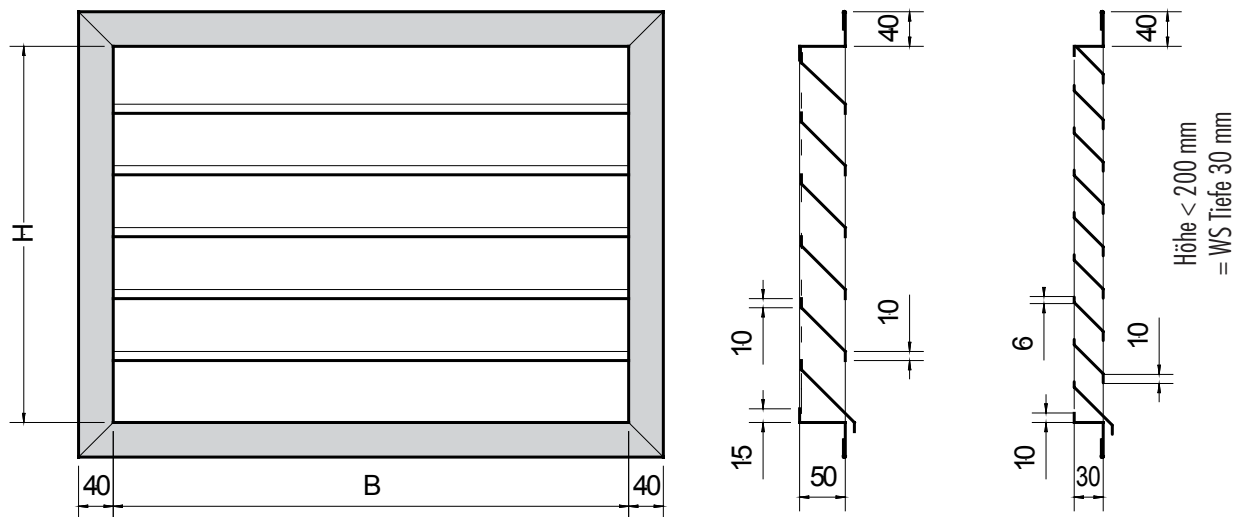


BESTELLUNG

ANFRAGE

Besteller/Firma:	Sachbearbeiter:
Branche:	
Adresse:	Kommission:
PLZ/Ort:	Termin:
Telefon:	Fax:
Datum:	Unterschrift:

WETTERSCHUTZGITTER TYP WS



Pos.	Stück	Breite (B) mm	Höhe (H) mm	WS50	WS30	Aussparung	Nettomass
				<input type="checkbox"/>	<input type="checkbox"/>	<input type="checkbox"/>	<input type="checkbox"/>
				<input type="checkbox"/>	<input type="checkbox"/>	<input type="checkbox"/>	<input type="checkbox"/>
				<input type="checkbox"/>	<input type="checkbox"/>	<input type="checkbox"/>	<input type="checkbox"/>
				<input type="checkbox"/>	<input type="checkbox"/>	<input type="checkbox"/>	<input type="checkbox"/>
				<input type="checkbox"/>	<input type="checkbox"/>	<input type="checkbox"/>	<input type="checkbox"/>

MATERIAL:

- Kupfer
 Cr-Ni-Stahl
 Cu-Ti-Zi
 Uginox
 Aluman
 V2A
 SVZ

ORIGINAL BITTE KOPIEREN

Bemerkungen: _____
